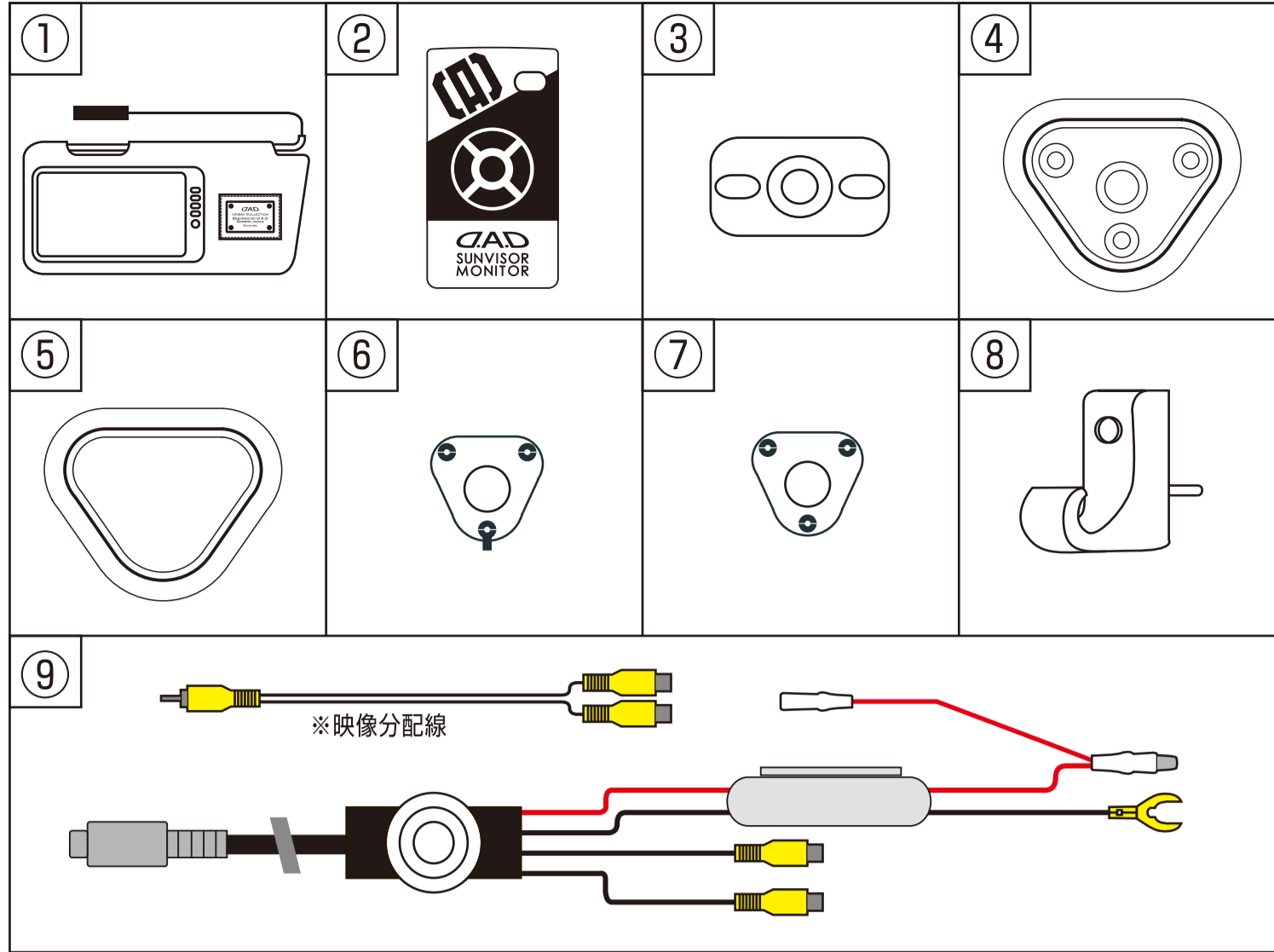


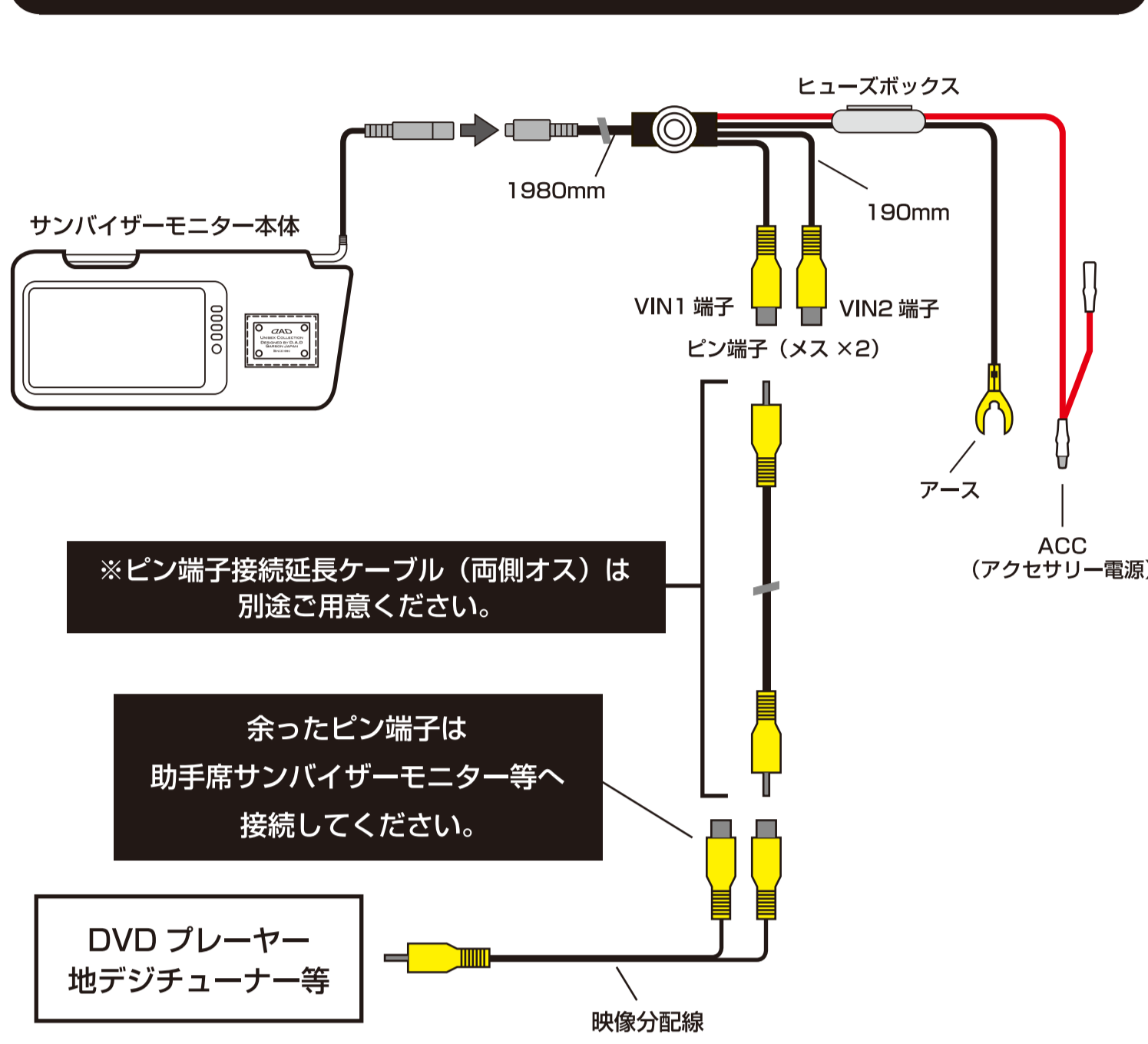
セット内容



①	サンバイザーモニター本体	⑥	本体取り付け台座B用パーツ2
②	リモコン	⑦	本体取り付け台座B用パーツ3
③	本体取り付け台座A	⑧	本体固定用フック
④	本体取り付け台座B	⑨	ハーネス
⑤	本体取り付け台座B用パーツ1		

※③～⑧のパーツにつきましては、車種によって使用するパーツが異なります。現車に合わせてご使用下さい。

配線の接続方法

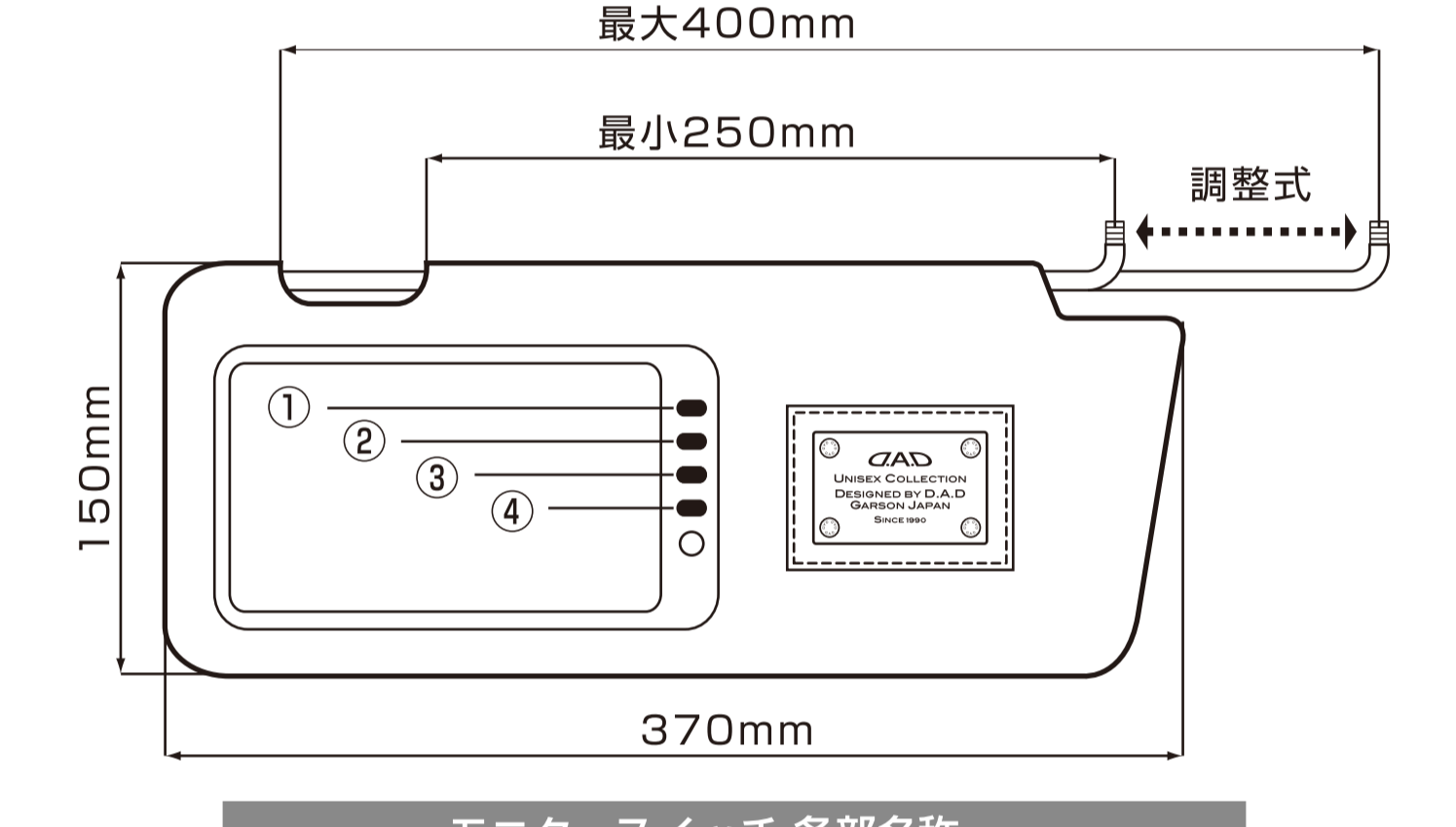


※ピン端子接続延長ケーブル（両側オス）は別途ご用意ください。

余ったピン端子は助手席サンバイザーモニター等へ接続してください。

DVDプレーヤー
地デジチューナー等

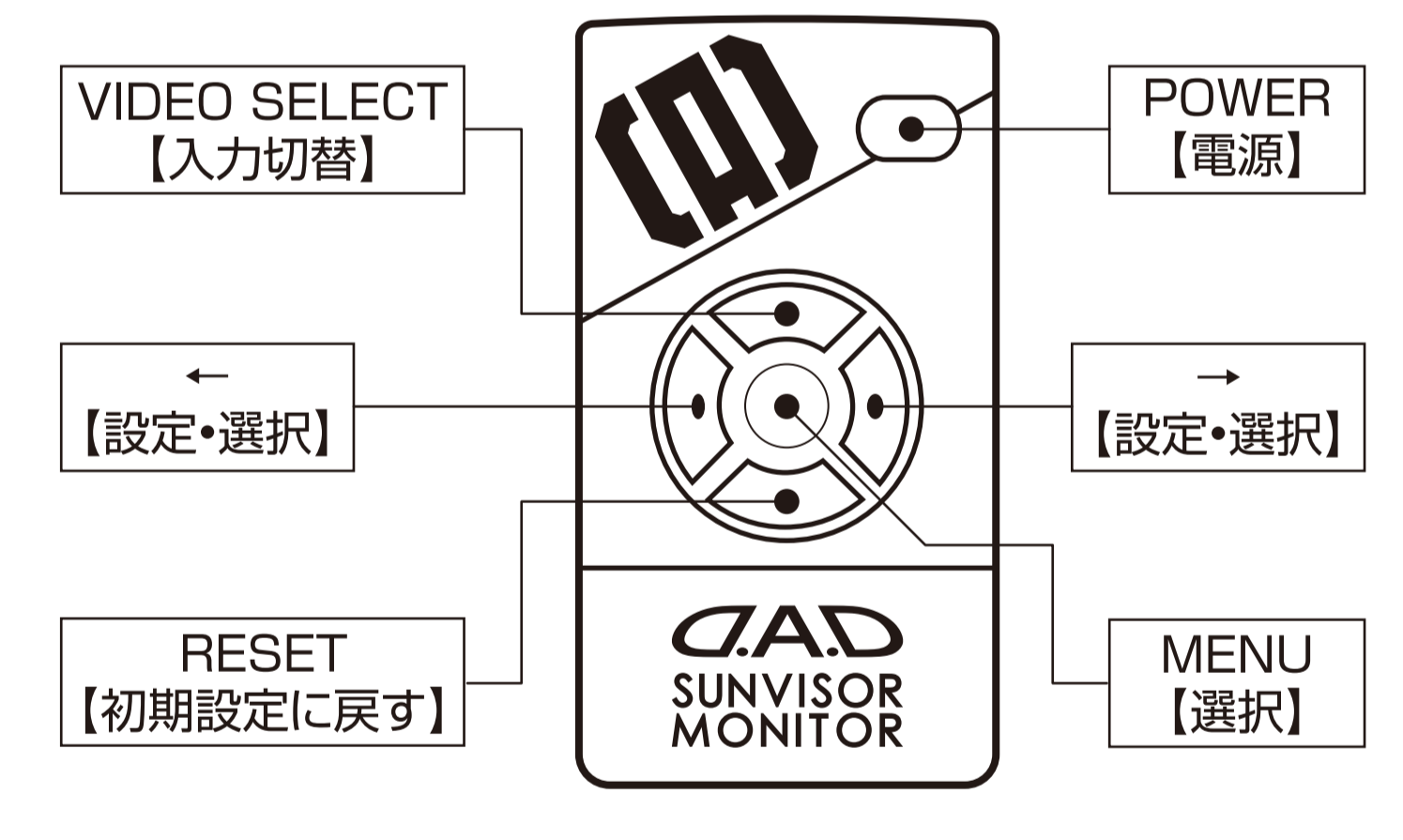
本体寸法



モニタースイッチ 各部名称

①：電源【 \odot 】	③：各種選択【MENU】
②：設定・選択【+】	④：設定・選択【-】

リモコン各部名称



製品スペック

- 表示液晶 高解像低反射型 7インチパネル
- 表示方式 NTSC/PAL
- 画素数 800(W) × RGB × 480(H) Pixel
- 映像入力 V1/V2 2系統
- 縦横比 16:9 / 4:3 切替可能
- オート電源・セーブ電源機能搭載 ON / SAVE / OFF 切替可能
- 電源 DC12V
- 消費電力 約 7W

オートパワーオフ

本製品は外部映像が表示されていない状態（D.A.D ロゴ表示中）が 10 分間続くと、液晶モニターを保護する為に自動的に電源が切れます。

MENU 説明

- BRIGHTNESS 明るさ調整
 - CONTRAST コントラスト調整
 - COLOR 色濃淡調整
 - TINT 色合い調整
 - MODE 16:9 / 4:3 切替
 - UP DOWN 映像の上下反転
 - IN PUT 映像の左右反転
 - POWER オート電源・セーブ電源機能
- ※ONの場合 エンジンを始動すると自動的に電源がONになります。
 ※OFFの場合 電源ボタンを押すと、電源がONになります。
 ※SAVEの場合 エンジンを停止した時の状態を記憶します。
 エンジンを始動した際、記憶した状態になります。
 (例 1) エンジンを停止する前 ON → エンジンを始動した時 ON
 (例 2) エンジンを停止する前 OFF → エンジンを始動した時 OFF
- RESET 初期設定に戻します

取付ステー及び、装着に関する注意事項

- 純正サンバイザーの支点からバイザーフックまでの距離と本製品の支点からバイザーフックまでの距離が合わない場合、装着が困難または装着できない場合があります。
- 車種によっては付属のバイザーフックが取り付けられない場合があります。その場合は純正のバイザーフックをそのまま使用してください。
- 車種によっては取付台座のボルト穴を広げるなどの加工が必要になる場合があります。
- 車種によってはサンバイザーモニター格納時に取まりが悪い場合がありますが、車種のルーフ形状等によるものですので予めご了承ください。
- 複数のモニターを使用する際は、「映像分配器」をご用意ください。付属の映像分配線のみで映像信号を分配した場合、映像信号が弱くなり、映像が映らない・ノイズが発生するなどの不具合を引き起こす可能性があります。